

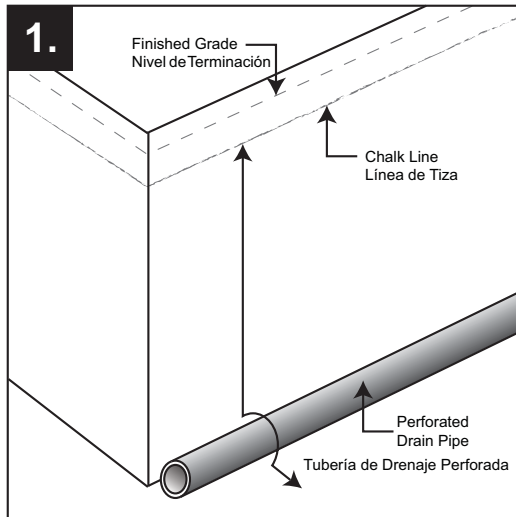
# Enkadrain®

## Vertical Installation Instructions

### Instrucciones para la Instalación Vertical de la Esterilla Enkadrain®

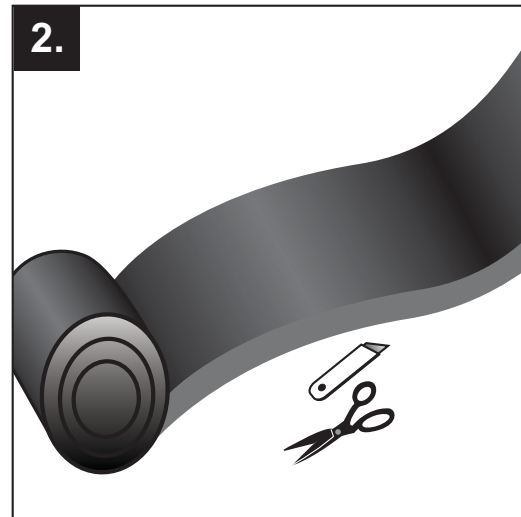
NOTE: Backfill within five days or provide adequate fastening.

Nota: Rellene dentro de cinco días o sujete adecuadamente.



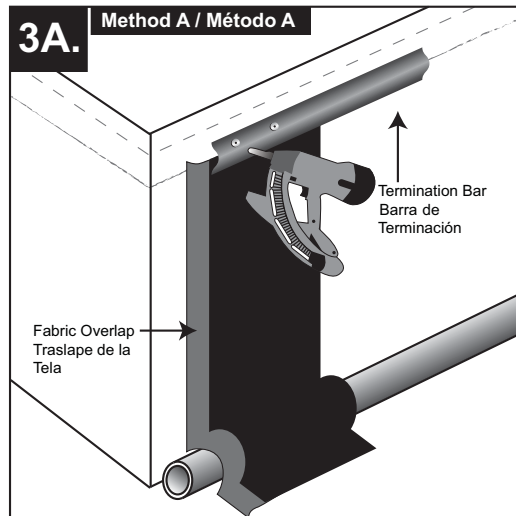
1. Snap chalk line at 4 inches below finished grade. Measure from chalk line to bottom of wall. Add 12-18 inches to wrap pipe.

Trace una línea de tiza 4 pulgadas por debajo del nivel de terminación. Mida desde la línea de tiza al fondo de la pared. Añada 12-18 pulgadas para cubrir el tubo.



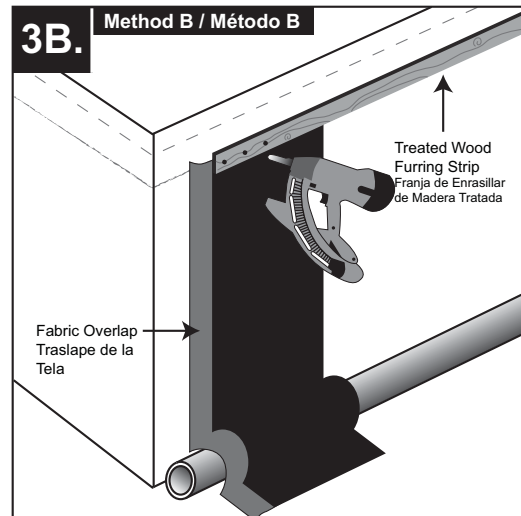
2. Cut Enkadrain to length. Use one of three methods to attach Enkadrain to wall.

Corte la esterilla Enkadrain a la medida. Use uno de los tres métodos para sujetar la esterilla a la pared.



3A. Attach first strip — black fabric to the outside — at chalk line.

Sujete la primera franja — tela negra hacia fuera — en la línea de tiza.



3B. Attach first strip — black fabric to the outside — at chalk line.

Sujete la primera franja — tela negra hacia fuera — en la línea de tiza.

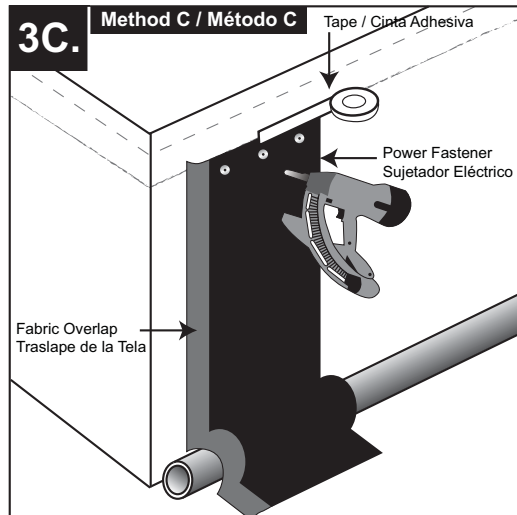
# Enkadrain®

## Vertical Installation Instructions (continued)

### Instrucciones para la Instalación Vertical de la Esterilla Enkadrain® (continuación)

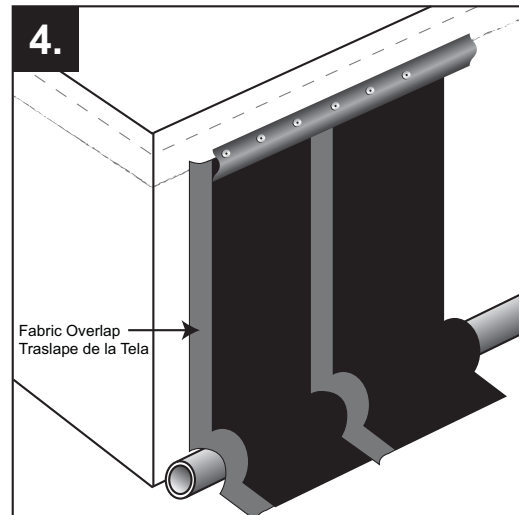
NOTE: Backfill within five days or provide adequate fastening.

Nota: Rellene dentro de cinco días o sujete adecuadamente.



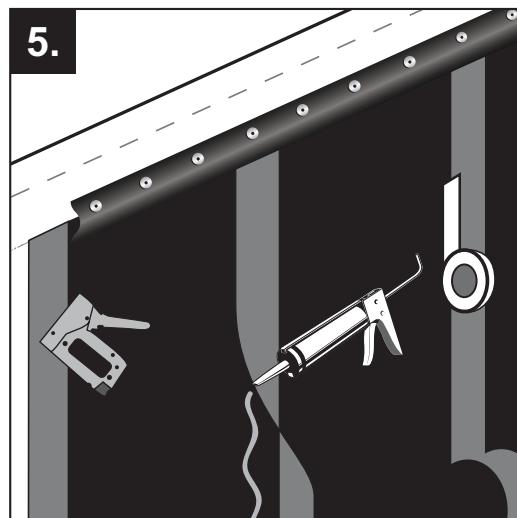
3C. Attach first strip — black fabric to the outside — at chalk line.

Sujete la primera franja — tela negra hacia fuera — en la línea de tiza.



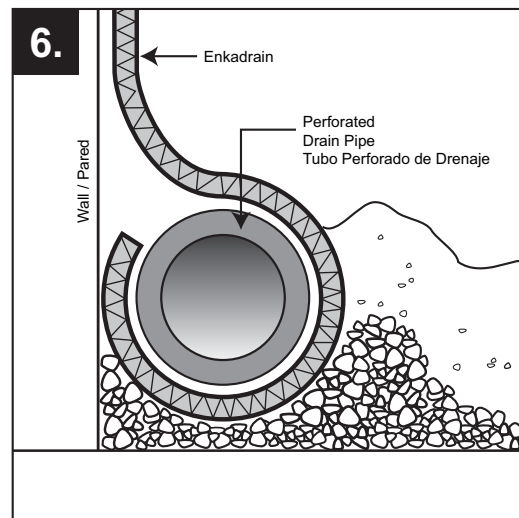
4. Attach second strip with fabric overlapping first strip and butting drain core. Repeat until wall is finished.

Sujete la segunda franja de la tela traslapando la primera y apoyándose en el núcleo del drenaje. Repita hasta que termine con toda la pared.



5. Glue, staple or tape all fabric overlaps.

Pegue, engrape o use cinta adhesiva en todos los traslapes de la tela.



6. Wrap Enkadrain around and under sloped drain pipe. Place gravel or soil to hold in place until backfilled.

Envuelva la esterilla Enkadrain alrededor y por debajo del tubo inclinado. Coloque gravilla o suelo para mantener en posición hasta que rellene.